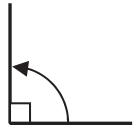


4年 15 (1)	角の大きさ	____年 ____組 名前
--------------------------------------	--------------	-------------------


1 次の問題に答えましょう。

① 直角は何度ですか。



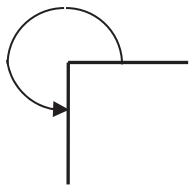
(90°)

② 2直角は何度ですか。



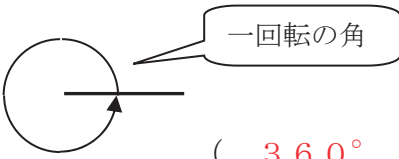
(180°)

③ 3直角は何度ですか。



(270°)

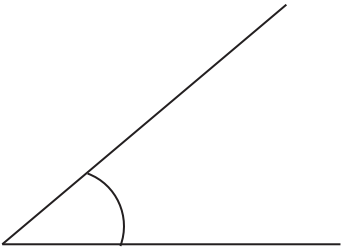
④ 4直角は何度ですか。



(360°)

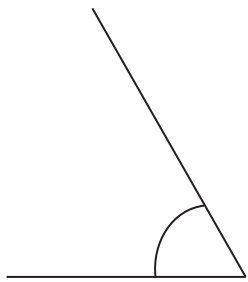
2 分度器を使って、角度をはかりましょう。

①




(40°)

②



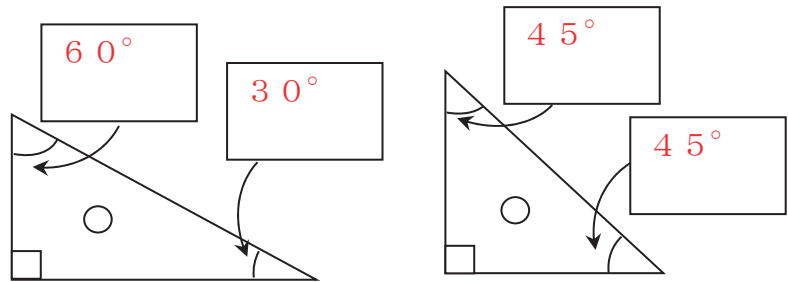
(60°)

③



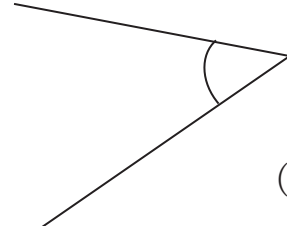
(150°)

3 三角定規の角の角度を答えましょう。



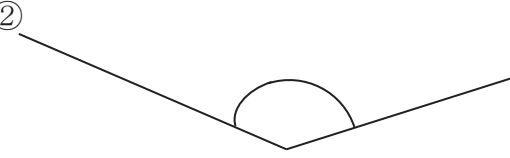
4年 15 (2)	角の大きさ	____年 ____組 名前
--------------------------------------	--------------	-------------------

① 分度器を使って角度をはかりましょ
う。



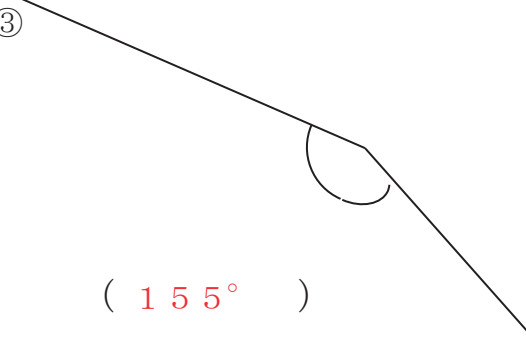
(45°)

②



(140°)

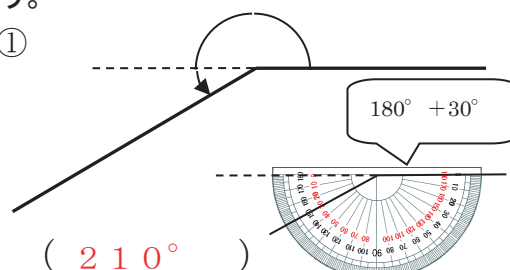
③



(155°)

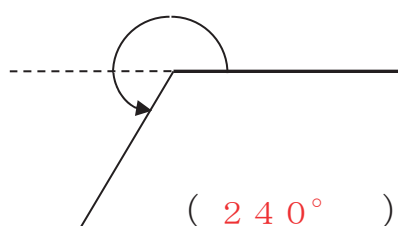
② 分度器を使って角度をはかりましょ
う。

①



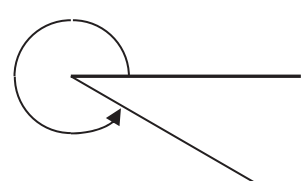
(210°)

②



(240°)

③

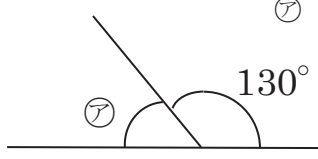


(330°)

360-□でも
もとめられる。

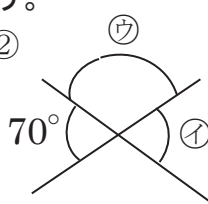
③ 分度器ではからずに角度を求めましょ。

①



ア (50°)

②

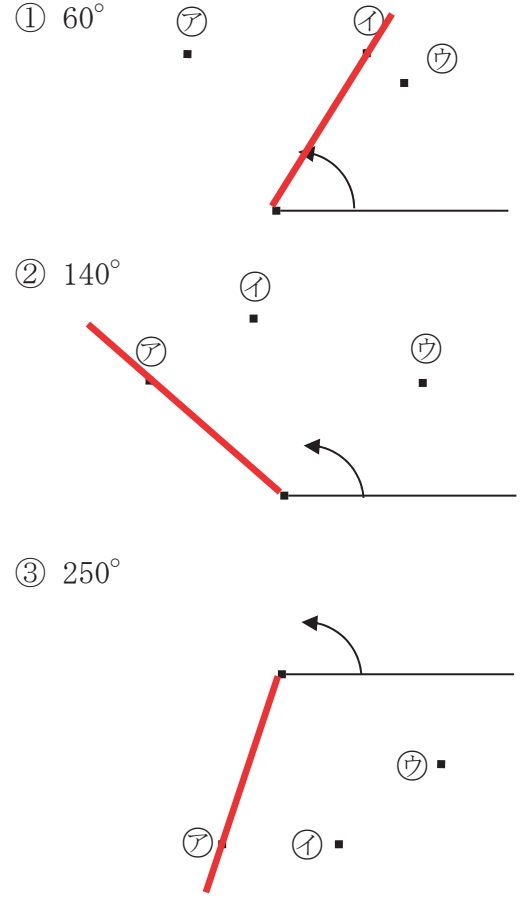


イ (70°)

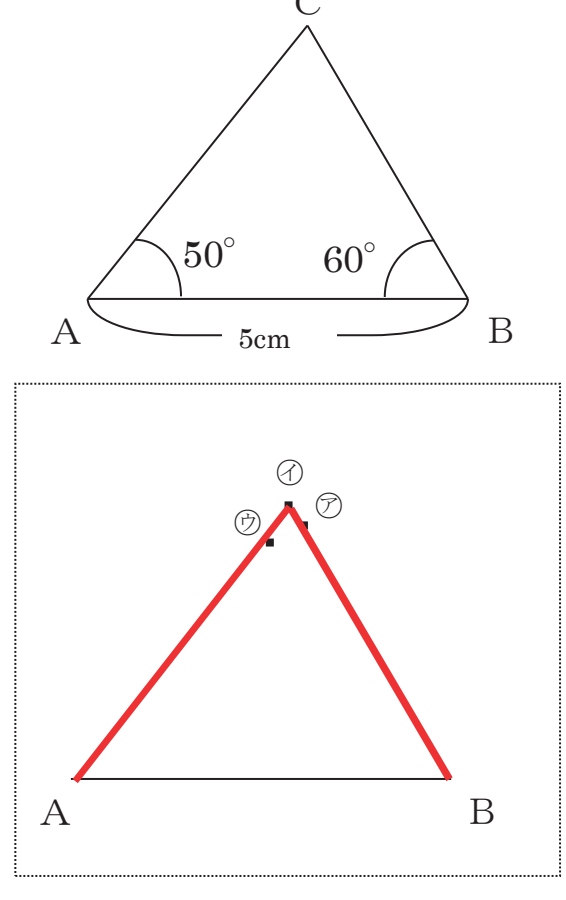
ウ (110°)

4年 15 (3)	角の大きさ	____年 ____組 名前
--------------------------------------	--------------	-------------------

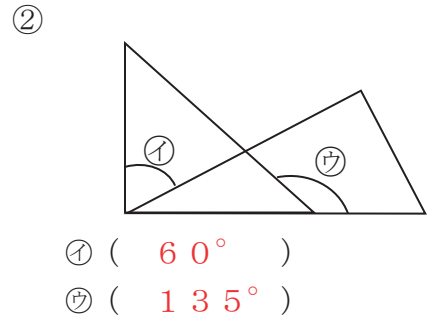
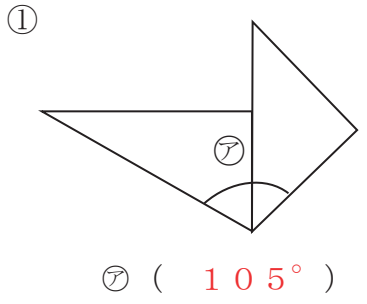
① 点を中心として、矢印の方向に角をかきましょう。ア～ウのどの点を通るでしょうか



② 下の図のような三角形ABCをかきましょう。頂点Cはア～ウのどの点になるでしょうか。

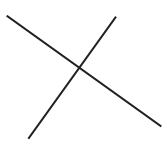


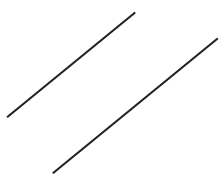
③ 三角じょうぎを組み合わせてできる角度を求めましょう。

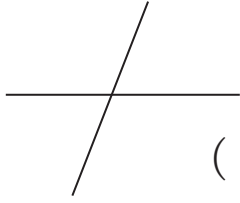


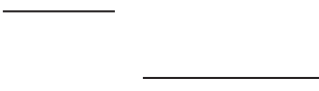
4年 15 (4)	角の大きさ	____年 ____組 名前
--------------------------------------	--------------	-------------------


① 2本の直線が垂直なものには○、平行なものには□をかきましょう。

①  (○)

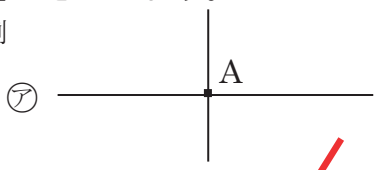
②  (□)

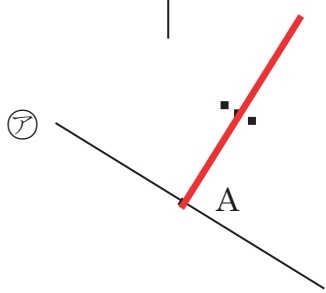
③  ()

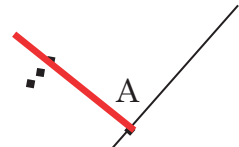
④  (□)

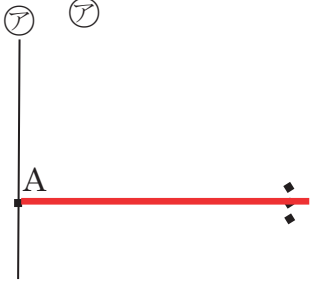
⑤  (○)

② 点Aを通過して、直線アに垂直な直線をかきましょう。

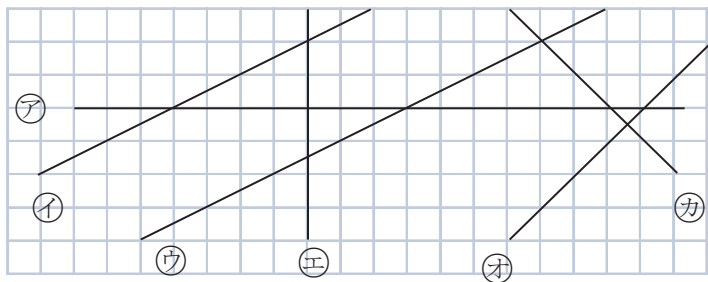
例 

① 

② 

③ 

③ 下の図で垂直な直線と平行な直線はどれとどれでしょうか。



垂直 (ア と エ)
 (オ と カ)
 平行 (イ と ウ)

4年 15 (5)	角の大きさ	____年 ____組 名前
--------------------------------------	--------------	-------------------

1 点Aを^{れい}通^りて、直線アに平行な直線をかきましょう。 A

例

①

②

③

2 アイウの直線は平行です。あいうの角度はそれぞれ何度ですか。

①

あ (120°) い (120°)
う (60°)

②

あ (40°) い (40°)
う (140°)

3 ^{すいちよく}垂直や平行な直線をかきましょう。 (しょうりやく)