

## 簡易専用水道の衛生管理

飲み水に起因する事故を防止し、いつでも「きれいで安全な水」を供給するため、水道法では容量の比較的大きい受水槽をもつビル、マンションなどの水道を『簡易専用水道』と呼び、衛生的に管理することを設置者（所有者）に義務付けています。（水道法第34条の2、同法施行規則55条及び56条）

このリーフレットを参考にして適正な管理を実施しましょう。

### 簡易専用水道とは

東京都水道局の水道から供給される水だけを水源として、その水をいったん受水槽にためてから給水する水道のうち、受水槽の有効容量の合計が $10\text{m}^3$ を超えるもの（受水槽が複数ある場合はその合計）を簡易専用水道といいます。

ただし、工場などに設置しているもので、まったく飲み水として使用しない場合は、水槽の容量が $10\text{m}^3$ を超えても簡易専用水道に該当しません。

### ◎受水槽とは

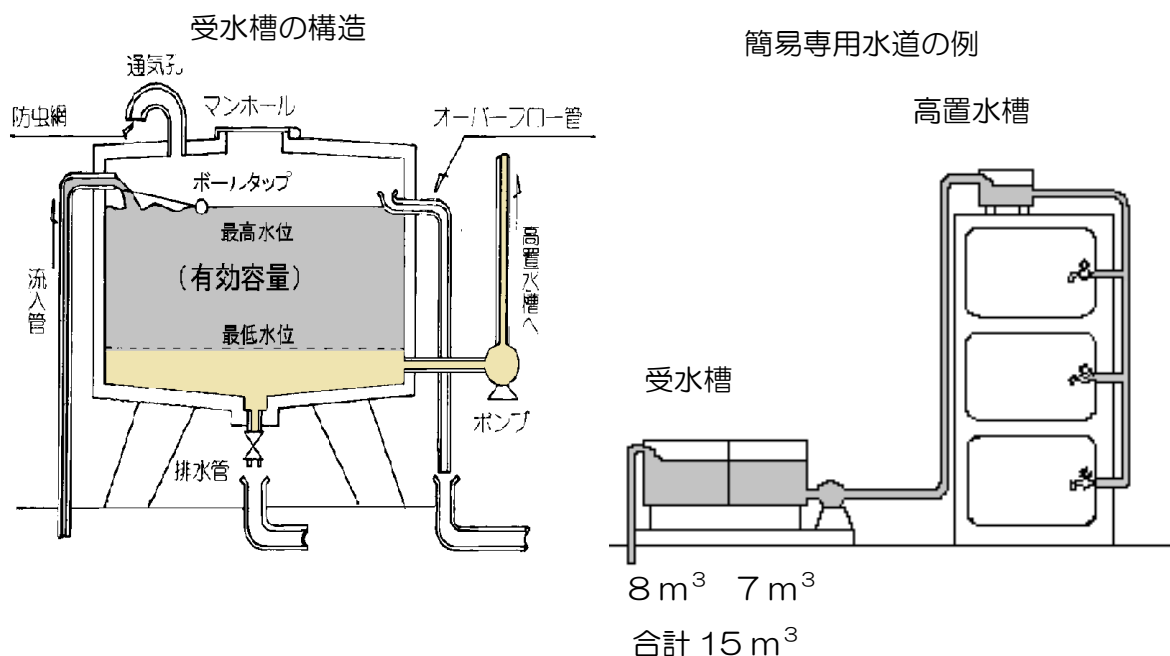
飲用水をためるタンクで給水管（水道管）からの水道水が、最初に入るのが受水槽です。受水槽は、昭和50年の建設省告示で、周囲と上下が容易に点検・管理できるもの（床置型受水槽）を設置することが決められています。

また、一度受水槽に入った水を屋上の水槽に上げて使用する場合、高置水槽といいます。

### ◎有効容量とは

受水槽において適正に利用可能な飲用水の容量をいい、タンク内の最高水位と最低水位との間に貯留される容量をいいます。

（ただし、高置水槽の容量はここでのいう有効容量に含みません）



# 簡易専用水道の設置者が行うこと

## 1 保健所への届出（大田区水道法施行規則第8条）

次の場合、保健所へ届出を行ってください。

○簡易専用水道の給水を開始したとき

○簡易専用水道を変更または廃止したとき

（いずれも東京都水道局へ届出を行った場合は不要です。）

## 2 衛生的な管理（水道法第34条の2第1項 水道法施行規則第55条）

### （1）貯水槽の清掃

受水槽、高置水槽の清掃は毎年1回以上定期的に行ってください。

※ 水槽の清掃を行った場合は、清掃作業報告書を清掃業者に提出させ、保管しておくようにしましょう。

### （2）施設の点検等

水槽の点検を行う等、有害物、汚水等によって水が汚染されるのを防止するために必要な措置を講じなければいけません。

※ 大田区では、必要な措置として次のような管理をするよう指導しています。

#### ① 施設の点検・整備

事 項	回 数	点 検 内 容
水槽の点検	月 1 回	①水槽にひび割れがないか。 ②汚水等に汚染されていないか。 ③水槽内に異物の混入はないか。
その他衛生的管理	月 1 回	①通気管、オーバーフロー管の防虫網は完全か。 ②受水槽周囲の整理整頓は完全か。 ③マンホールは密閉でき、施錠は完全か。
水の状態	毎日 1 回	末端給水栓（蛇口）で水の色・濁り・臭い・味などに注意する。
残留塩素濃度測定	毎週 1 回	末端給水栓において0.1 mg/l 以上あるかを測定する。
水道法水質基準についての水質検査	年 1 回	検査項目：一般細菌、大腸菌、有機物（全有機炭素（TOC）の量、塩化物イオン、pH値、味、臭気、色度、濁度

・水槽などの点検で欠陥を発見したときは、速やかに改善してください。

・毎日の水の状態、水槽の点検及び残留塩素の測定などは、帳簿に記録し保存しておきましょう。（別紙1参照）

## ② 図面・書類の保管

施設の図面は常時保管し、点検記録、水質検査記録等の管理の記録は5年保存してください。

## 3 厚生労働大臣の登録を受けた検査機関による検査を受ける義務（水道法第34条の2第2項）

設置者は、毎年1回以上定期的に、厚生労働大臣の登録検査機関（別紙2）に依頼して衛生的管理についての検査を受けてください。

検査機関は、設置場所に向いて次のような検査を行います。

- ① 水槽等の外観検査……水槽の点検や、その周辺の状況についての検査。
- ② 給水栓における水質の検査……色、濁り、におい、味の検査と残留塩素の測定。
- ③ 書類検査……設備等の関係図面、水槽の清掃の記録、その他管理の記録をチェック。

### 検査依頼方法

登録検査機関のいずれかに、簡易専用水道の検査と伝えて申し込んでください。検査日、検査内容等の詳細はこの時に説明を受けてください。（大田区にある施設は、検査を行う区域に大田区が含まれる登録検査機関以外では受検できません。）

※ 検査手数料等については、検査機関にお問い合わせ下さい。

検査終了後は保健所に報告してください（登録検査機関に報告の代行を依頼できる場合もあります。）

なお、この検査を受けない場合、罰則（一年以下の懲役又は百万円以下の罰金）が定められています（水道法第54条）。



## 汚染事故が起きたとき

水質に異常を認めた時や、給水された水により健康を害するおそれがあるとわかった時は、次のような措置をとることが義務づけられています。（水道法施行規則第55条）

○水質に異常を認めた時は、水質基準のうち必要な項目について水質検査を行う。

○給水された水により健康を害する恐れがあるとわかった時は、直ちに給水を停止し関係者（使用者等）に周知する。

また、水質の異常のほか、事故が発生した場合は速やかに保健所に連絡し、その指示に従ってください。事故の原因の除去、給水の再開等についても保健所の指示に従ってください。

お問い合わせ

大田区保健所 生活衛生課 環境衛生担当

〒143-0015 大田区大森西 1-12-1 大森地域庁舎 6階

電話 03-5764-0693 FAX 03-5764-0711

年 月分 給水施設の衛生管理記録

(1) 毎日実施 蛇口の水(色・濁り・臭い・味)のチェック (測定場所 )  
 毎週実施 残留塩素濃度の測定(単位 mg/l) (測定場所 )

施設名 :  
 所在地 :

日にち	1	2	3	4	5	6	7	8	9	10	11	12	13	14	15	16	17	18	19	20	21	22	23	24	25	26	27	28	29	30	31
水の 外 観	色																														
	濁り																														
	臭い																														
	味																														
残留塩素																															
点検者																															

判定 異常なし ○ 異常あり × 残留塩素濃度の結果は数値を記入(基準 0.1mg/l 以上)

(2) 毎月実施 給水施設の点検

点検日( 月 日) 点検者( )

		受水槽	高置水槽
周囲	整理整頓され清潔な状態である	良 ・ 不良	良 ・ 不良
マンホール	破損がなく、密閉状態である	良 ・ 不良	良 ・ 不良
	施錠している	良 ・ 不良	良 ・ 不良
槽内部	水に濁りがない	良 ・ 不良	良 ・ 不良
	さび・沈物・異物がない	良 ・ 不良	良 ・ 不良
	ボールタップが水没していない	良 ・ 不良	良 ・ 不良
槽外部	防虫網が破損していない (通気管・オーバーフロー管)	良 ・ 不良	良 ・ 不良
	汚染されるような開口部や亀裂がない	良 ・ 不良	良 ・ 不良

(3) 特記事項

〔水槽の定期清掃・水質検査・点検時の不良箇所の改善など給水管理に関する重要事項を記入します。〕

---

---

---

---

---

---

---

---

---

---

## 検査を行う区域に大田区が含まれる厚生労働大臣 登録検査機関一覧

令和2年12月9日現在

検査機関名	連絡先
一般財団法人化学物質評価研究機構	東京都文京区後楽一丁目4番25号 電話 03-5804-6144
公益財団法人日本建築衛生管理教育センター	東京都港区三田一丁目4番28号 電話 03-5765-0505
一般財団法人日本文化用品安全試験所	東京都墨田区本所四丁目22番7号 電話 03-3829-2512
一般財団法人北里環境科学センター	神奈川県相模原市南区北里一丁目15番1号 電話 042-778-9208
一般財団法人千葉県薬剤師会検査センター	千葉県千葉市中央区中央港一丁目12番11号 電話 043-203-1066
一般社団法人東京都食品衛生協会	東京都板橋区徳丸一丁目19番10号 電話 03-3934-5824
一般社団法人神奈川県保健協会	神奈川県横浜市中区山下町224番地1 電話 045-661-0975
一般財団法人東京顕微鏡院	東京都立川市高松町一丁目100番38号 電話 042-525-3186
一般財団法人日本環境衛生センター	神奈川県川崎市川崎区四谷上町10番6号 電話 044-288-5225
日本理化サービス株式会社	東京都江戸川区鹿骨一丁目61番5号 電話 03-6892-0505
日東化学工業株式会社	福岡県北九州市小倉南区徳吉東四丁目9番1号 電話 093-451-2711
株式会社総合水研究所	東京都港区海岸二丁目6番30号 電話 0120-86-3345
株式会社江東微生物研究所	東京都江戸川区西小岩五丁目18番6号 電話 03-3671-5941
東京環境衛生株式会社	東京都渋谷区広尾五丁目19番14号 電話 03-3442-4600
中央環境理研株式会社	山梨県南アルプス市小笠原6番地 電話 055-283-6155
株式会社ケイ・エス分析センター	大阪府富田林市錦織南二丁目9番2号 電話 0721-20-5611
株式会社科学技術開発センター	長野県長野市大字北長池字南長池境2058番地3 電話 026-263-2010

株式会社環境技研	東京都板橋区板橋四丁目 12 番 17 号 電話 03-3962-1771
株式会社日本分析	東京都板橋区小豆沢二丁目 26 番 14 号 電話 0120-86-3286 03-5914-4431
株式会社駿河環境検査センター	静岡県静岡市駿河区中島 960 番地の 1 電話 054-260-6628
株式会社環境計量センター	山梨県南アルプス市宮沢 129-1 電話 055-284-8131
株式会社 HER	東京都江東区木場三丁目 6 番 16 号 電話 03-5809-9075
内藤環境管理株式会社	埼玉県さいたま市南区大字太田窪 2051 番地 2 電話 048-887-2590

(最新の情報は厚生労働省ホームページでご確認ください。)

## 関係法令抜粋

### 水道法 第三十四条の二

簡易専用水道の設置者は、厚生労働省令で定める基準に従い、その水道を管理しなければならない。

2 簡易専用水道の設置者は、当該簡易専用水道の管理について、厚生労働省令の定めるところにより、定期に、地方公共団体の機関又は厚生労働大臣の登録を受けた者の検査を受けなければならない。

### 水道法 第五十四条

次の各号のいずれかに該当する者は、百万円以下の罰金に処する。

八 第三十四条の二第二項の規定に違反した者

### 水道法施行規則 第五十五条 (管理基準)

法第三十四条の二第一項に規定する厚生労働省令で定める基準は、次に掲げるものとする。

- 一 水槽の掃除を毎年一回以上定期に行うこと。
- 二 水槽の点検等有害物、汚水等によつて水が汚染されるのを防止するために必要な措置を講ずること。
- 三 給水栓における水の色、濁り、臭い、味その他の状態により供給する水に異常を認めたときは、水質基準に関する省令の表の上欄に掲げる事項のうち必要なものについて検査を行うこと。
- 四 供給する水が人の健康を害するおそれがあることを知つたときは、直ちに給水を停止し、かつ、その水を使用することが危険である旨を関係者に周知させる措置を講ずること。

### 水道法施行規則 第五十六条 (検査)

法第三十四条の二第二項の規定による検査は、毎年一回以上定期に行うものとする。

2 検査の方法その他必要な事項については、厚生労働大臣が定めるところによるものとする。

### 大田区水道法施行規則 第 8 条 (簡易専用水道の届出)

簡易専用水道の設置者が、当該水道の給水を開始したときの届出は、別記第 8 号様式による。

2 簡易専用水道の設置者が、当該水道の届出事項を変更し、又は廃止したときの届出は、別記第 9 号様式による。